

Performances	S175	S175H	S185H
Capacité opérationnelle	860 kg		860 kg
Charge de basculement	1769 kg		1769 kg
Débit de la pompe - cumul de débit	63 l/min	102 l/min	102 l/min
Décharge du circuit aux raccords rapides	228 bars		224 - 231 bars
Vitesse de translation	11,3 km/h		11,3 km/h
Force d'arrachement au vérin de levage	16014 N		16014 N
Force d'arrachement au vérin de cavage	15791 N		15791 N

Moteur	S175	S175H	S185H
Marque/Modèle	Kubota / V2203-M-DI		Kubota / V2003-M-DI T
Carburant / Refroidissement	Diesel / Liquide		Diesel / Liquide
Puissance à 2800 tr/min (ISO9249)	34,3 kW		41,8 kW
Puissance à 1825 tr/min (ISO9249)	145 Nm		163,8 Nm
Nombre de cylindres	4		4
Cylindrée	2,2 l		2,0 l
Réservoir de carburant	87,1 l		87,1 l

Poids	S175	S175H	S185H
Poids en ordre de marche	2755 kg	2795 kg	2795 kg

Commandes	S175	S175H	S185H
Direction	Direction et vitesse commandées par deux leviers		
Fonctions de levage et de cavage	Pédales séparées ou système de commande ACS en option		
Auxiliaires avant	Contacteur électrique sur le levier droit		

Transmission	S175	S175H	S185H
Entraînement	Pompes à pistons hydrostatiques en tandem, variables à l'infini, entraînant deux moteurs hydrostatiques entièrement réversibles		

- Caractéristiques standard**
- Arceau de siège
  - Arrêt de bras de levage
  - Arrêt du moteur et du système hydraulique
  - Cabine d'opérateur Deluxe ROPS (comprend un revêtement intérieur en mousse, des vitres de toit, latérale et arrière)
  - Ceinture de sécurité
  - Certification CE
  - Châssis Bob-Tach™
  - Circuit hydraulique auxiliaire proportionnel avant à commande électrique
  - Dispositif de verrouillage Bobcat (BICS)
  - Frein de stationnement
  - Instrumentation
  - Klaxon
  - Mise à niveau hydraulique du godet
  - Phares de travail, avant et arrière
  - Pneus — 10-16,5 — 10 plis — Bobcat usage intensif
  - Siège suspendu à dossier haut
  - Silencieux pare-étincelles
  - Temporisateur de préchauffage

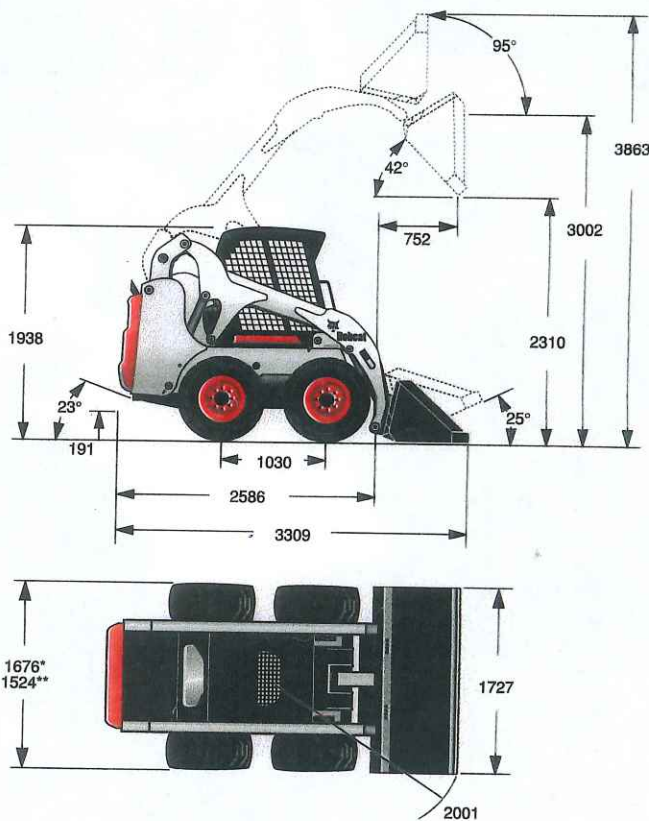
- Options**
- Bob-Tach™ de rechange
  - Bob-Tach™ hydraulique
  - Circuit hydraulique secondaire
  - Commandes manuelles (AHC)
  - Contacteur de porte
  - Kit d'alarme de recul
  - Kit d'auxiliaires hydrauliques arrière
  - Kit de chauffage à prise d'air frais
  - Kit de commande des accessoires à 7 broches (standard avec S175H/S185H)
  - Kit de contrepoids pour l'essieu avant
  - Kit de levage à point unique
  - Kit de levage quatre points
  - Kit de porte avant
  - Kit de racordement pour chauffage à prise d'air frais
  - Kit de verrouillage du bouchon de réservoir de carburant
  - Kit FOPS
  - Kit pour applications spéciales
  - Pneus increvables — 10-16,5
  - Pneus increvables — type industriel — 7,50-15
  - Pneus service dur — 10-16,5 — 10 plis
  - Pneus service dur remplis de mousse — 10-16,5 — 10 plis
  - Pneus super larges — 31-15,5 — 8 plis
  - Système de commande ACS
  - Tableau de bord Deluxe
  - Vitrage de cabine
  - Vitrage de cabine avec chauffage

- Accessoires**
- Attache trois points
  - Balai-poussoir
  - Balayeuse à godet collecteur
  - Balayeuse orientable\*\*\*
  - Broyeuse de branches\*
  - Chenilles, acier
  - Cisaille de démolition\*
  - Cultivateur rotatif
  - Débroussailluse à lame
  - Décapeuse
  - Dériveur de gazon\*
  - Dessoucheuse\*
  - Épandeur
  - Fourche à palettes — hydraulique
  - Fourche à palettes — standard
  - Fourches utilitaires
  - Godet "4 en 1"
  - Godet éjecteur
  - Godet mélangeur\*
  - Godets
  - Grappin agricole
  - Grappin industriel
  - Kit d'aspersion
  - Lame chasse-neige
  - Lame de remblayage\*
  - Lame niveleuse
  - Lame transplantuse
  - Marteau hydraulique\*\*
  - Niveleuse\*
  - Pelle rétro
  - Pompe à béton\*
  - Roboteuse\*
  - Râteau égalisateur
  - Râteau motorisé\*
  - Râteau ramasse-pierres
  - Roue de compactage
  - Rouleau vibrant
  - Scarificateur
  - Scie à roche
  - Stabilisateur arrière
  - Tarière
  - Tilt-Tach™
  - Tombereau
  - Trancheuse
  - Transplantuse d'arbres\*
  - Turbine chasse-neige\*

\* Commande d'accessoire nécessaire.  
 \*\* L'utilisation de cet accessoire sur la chargeuse requiert le montage d'un "kit applications spéciales" qui consiste en une porte avant de 12 mm et de vitres supérieure et arrière de 6 mm en Lexan.  
 \*\*\* Kit de nébulisation en option.

**Dimensions**

Toutes les dimensions sont affichées en mm.



**BOBCAT EUROPE**  
 J. Huysmanslaan, 59  
 B - 1651 LOT Belgique  
 Tel. +32 (0)2 371 68 11  
 Fax. +32 (0)2 371 69 01  
 E-mail: bobcat\_europe@eu.bobcat.com  
 www.bobcat.com

An **IR Ingersoll Rand** business